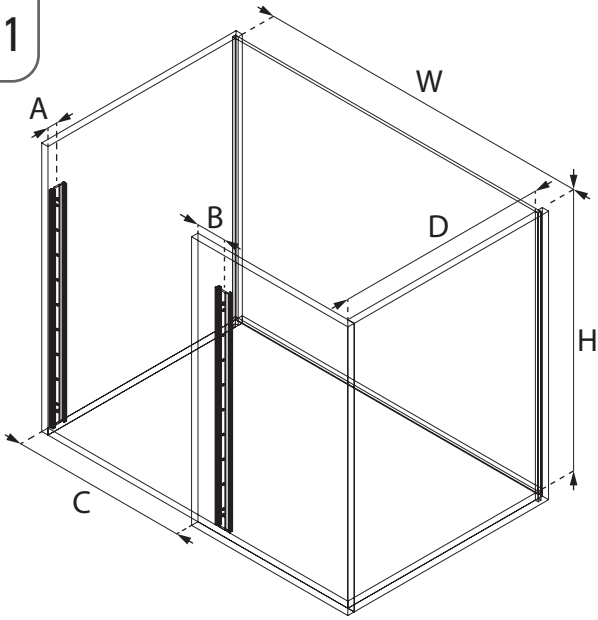
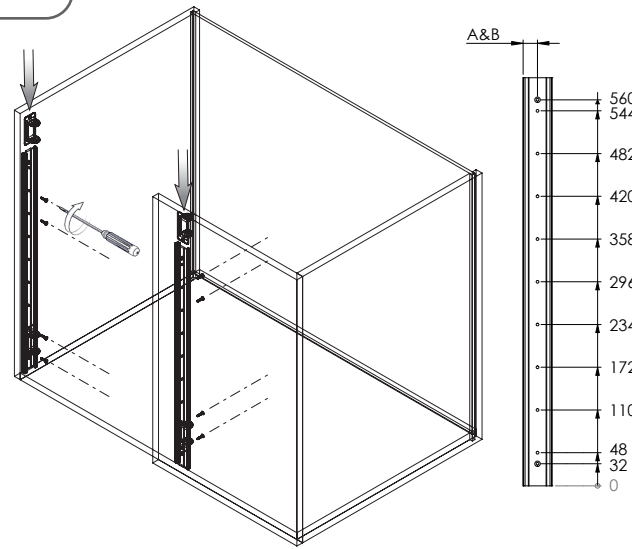


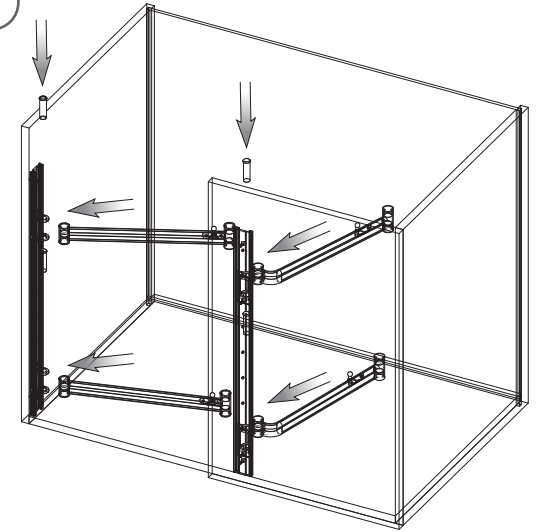
A-1



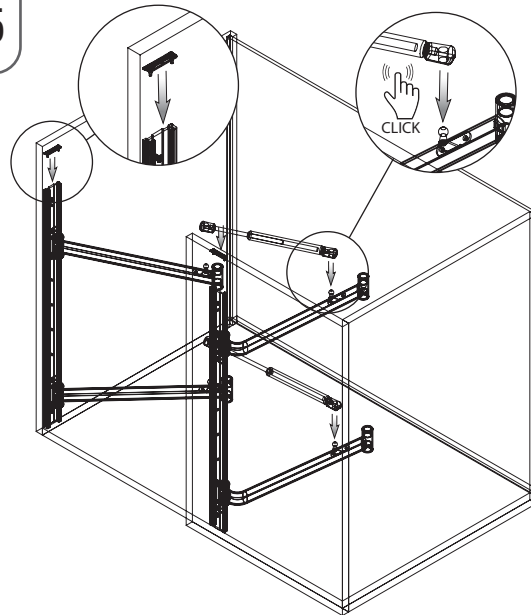
A-2



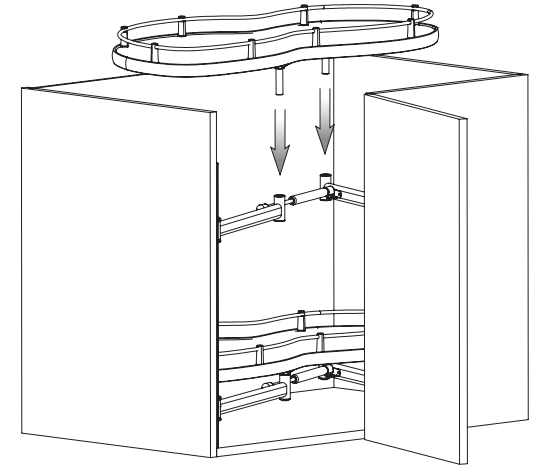
A-3



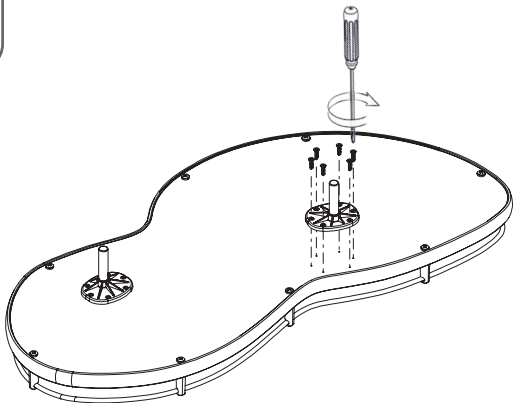
A-5



A-6

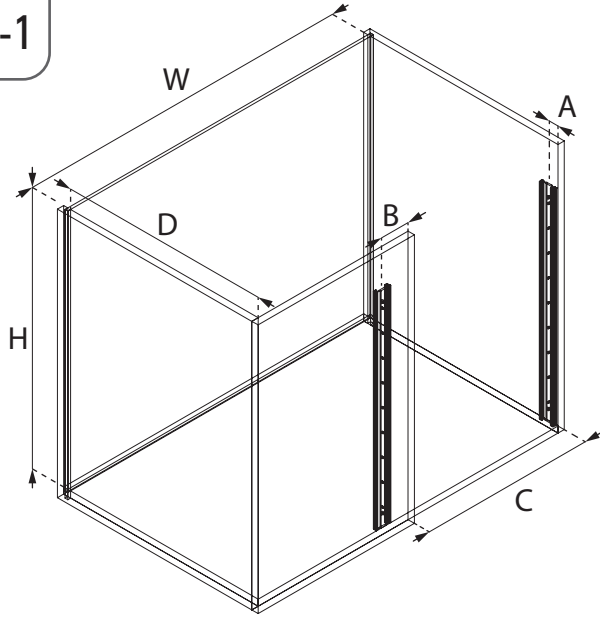


A-4



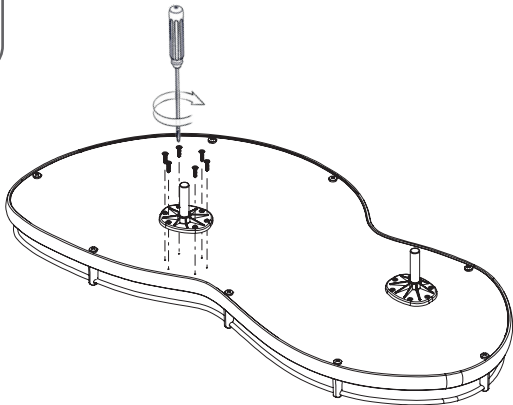
C	400	450	500	600
A	26	26	26	41
B	76	76	91	86
W	Min 864	Min 864	Min 964	Min 964
D	Min 460	Min 510	Min 520	Min 520
H	Min 600	Min 600	Min 600	Min 600

A-1

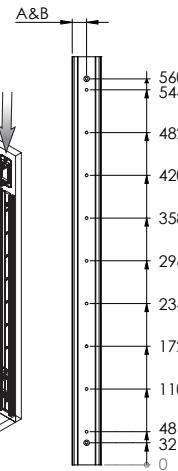
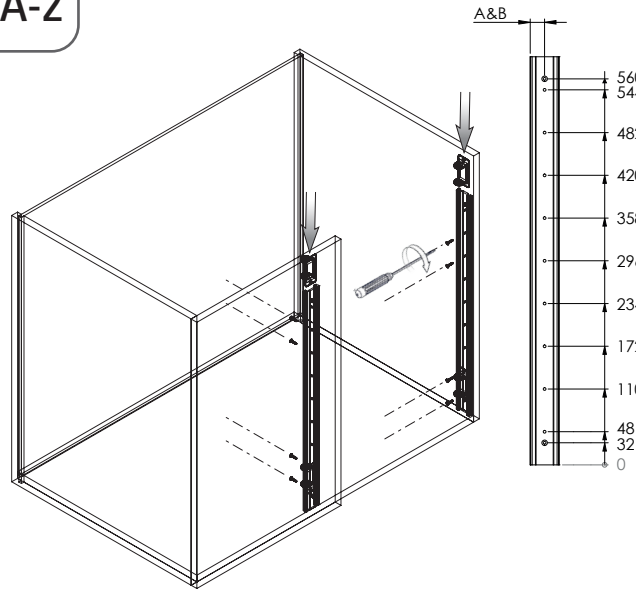


C	400	450	500	600
A	26	26	26	41
B	76	76	91	86
W	Min 864	Min 864	Min 964	Min 964
D	Min 460	Min 510	Min 520	Min 520
H	Min 600	Min 600	Min 600	Min 600

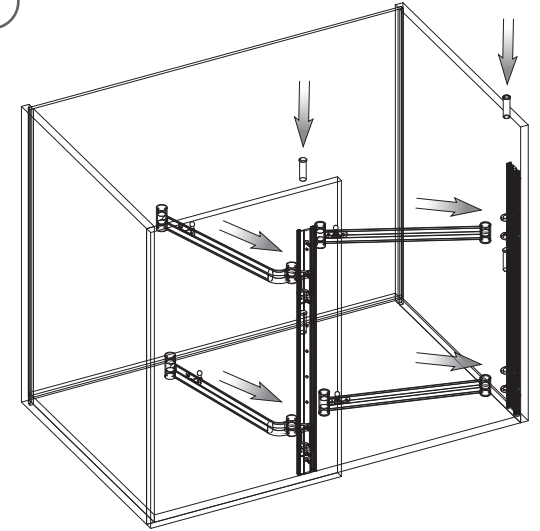
A-4



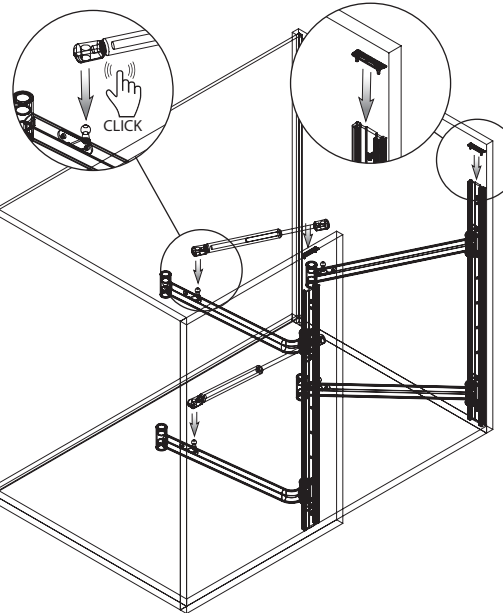
A-2



A-3



A-5



A-6

